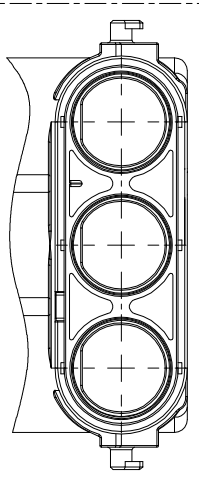
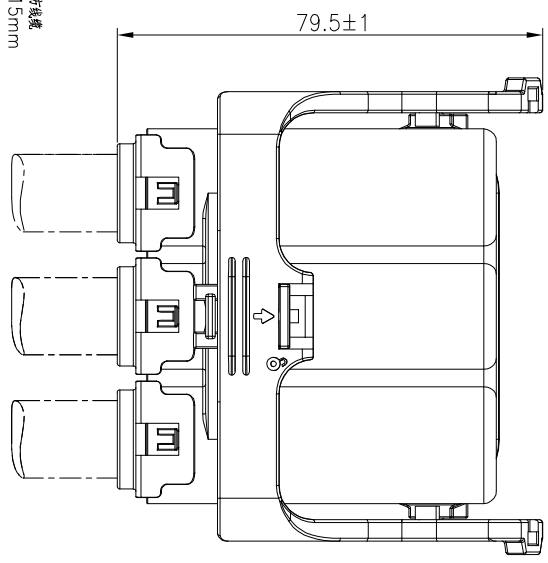
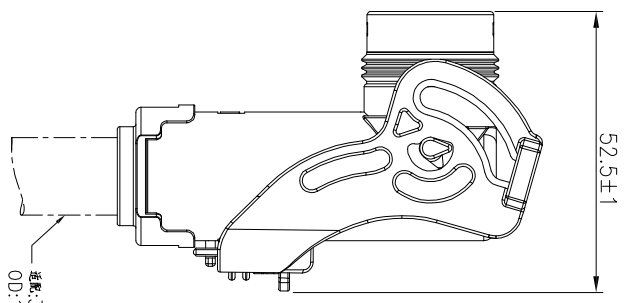
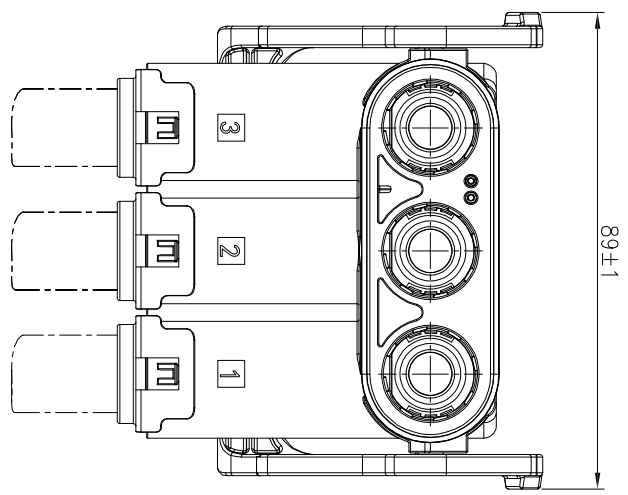
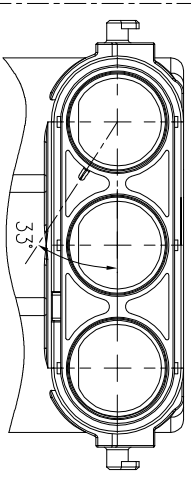


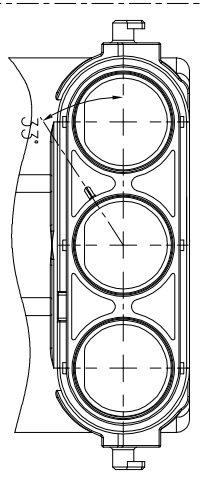
版本变更记录			
版本	EDM#	变更内容	日期
A	-	首次发行	2020/4/20
		王富生	M.D
		王富生	编制
		王富生	审批



A键位  
BMQ283A-15X-35



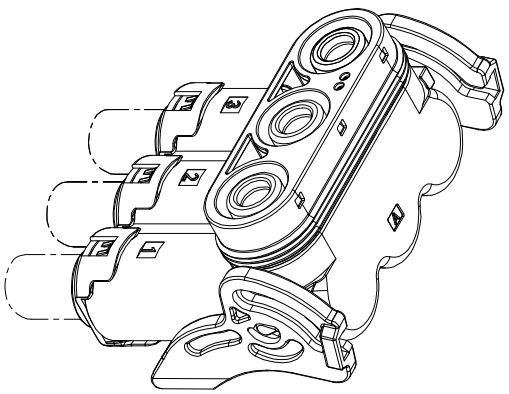
B键位  
BMQ283B-15X-35



C键位  
BMQ283C-15X-35

BMC283 X-15 X- 35	35=35平方线
A=A键位	0=不带互锁
B=B键位	1=带互锁
0=0键位	

订购信息



- 性能参数:
1. 工作温度:  $-40^{\circ}\text{C}\sim+125^{\circ}\text{C}$ .
  2. 绝缘电阻:  $>200\text{M}\Omega$  at DC1000V.
  3. 额定电压: 3000V AC, 1min 漏电流 $\leq 2\text{mA}$ .
  4. 额定电流: 最大150A.
  5. 防水等级: IP67(连接状态).
  6. 符合RoHS.

BALE		四川百勒电气设备有限公司	
		重量	材料:
设计	王富生	日期	2020/4/20
审核		页面	1/1
批准		未注公差 (mm)	±0.3 2位公差: ±0.15 5位公差: ±0.05 角度: $\pm 2^{\circ}$
产品名称:		BMQ150 3芯连接器弯插头	
物料编码:		/	
图纸编号:		BMQ283X-15X-35	

版权归百勒所有, 未经允许, 不得转载, 违者必究